

VISTA 01 BC 2500

Nº	CÓDIGO	DESCRIÇÃO	QTD
1	2017	TAMPA FRONTAL BRAÇO	1
2	7027	ETIQUETA B-63	1
3	5023	PARAF. CAB. PANELA M4 X 8	7
4	5024	PARAF. CAB. PANELA M4 X 6	1
5	2014	PASSA FIO TENSORES	1
6	2018	TAMPA CENTRAL	1
7	5025	PARAF. CAB. CHATA CÔNICA M4 X 8	1
8	5032	PARAF. CAB. PANELA M5 X 6	2
9	2019	TAMPA TRASEIRA	1
10	0004	TAMPA LATERAL DA BASE	1
11	2016	MOLA DAS TAMPAS	2
12	7021	DOBRADIÇA TAMPA LATERAL	2
13	5038	ARRUELA 3MM	12
14	5036	PORCA M3	12
15	7020	DOBRADIÇA TAMPA FRONTAL	2
16	0003	TAMPA FRONTAL BASE	1
17	7041	ETIQUETA BRACOB 2500-3	1
18	8003	BASE DE FIXAÇÃO DA MÁQUINA	1
19	5018	ARRUELA M8 X Ø37	1
20	5017	PARAF. CAB. SEXTAVADA M8 X 60	1
21	7019	AMORTECEDOR DE BORRACHA	8
22	5035	PARAF. CAB. PANELA M3 X 8	12
23	5062	ARRUELA ESTRIADA M3	8
24	7026	ETIQUETA BRACOB 2500	1
25	5026	PARAF. CAB. PANELA M4 X 4	1

VISTA 02 BC 2500

Nº	CÓDIGO	DESCRIÇÃO	QTD
1	1001	BRAÇO DA MÁQUINA BC 2500	1
2	1002	BASE DA MÁQUINA BC 2500	1
3	7002	ROLAMENTO 6200 ZZ	7
4	7001	BUCHA P/ BARRA DE AGULHA	1
5	3118	BUCHA P/ CENTRALIZAR TRANSPORTE	1
6	3038	PINO ENCOSTO GARFO	1
7	3001	BUCHA DA MÁQUINA	1
8	5014	PINO ELÁSTICO	2
9	5012	PARAF. ALLEN C/ CABEÇA M8 X 20	1
10	3057	PINO P/ FECHAR PINO ELÁSTICO	1

VISTA 03 BC 2500

Nº	CÓDIGO	DESCRIÇÃO	QTD
1	3016	BRAÇO P/ LEVANTAR CALCADOR	1
2	7016	MOLA DO BRAÇO P/ LEVANTAR CALCADOR	1
3	3017	ANEL P/ ENGATE MOLA RETROCESSO ALAVANCA	1
4	2010	CHAPA BATENTE P/ ABRIR TENSORES	1
5	5023	PARAF. CAB. PANELA M4 X 8	1
6	5004	PARAF. ALLEN S/ CAB. M6 X 8	2
7	6001	PARAF. P/ CHAPA RETANGULAR ABRIR TENSORES	2
8	2001	CHAPA RETANGULAR ABRIR TENSORES	1
9	5003	PARAF. ALLEN S/ CAB. M8 X 12	1
10	7018	MOLA PRESSÃO CALCADOR	1
11	2011	CHAPA P/ BRAÇO LEVANTAR CALCADOR	1
12	6004	PARAF. P/ CHAPA LIGAÇÃO P/ LEVANTAR CALCADOR	1
13	2081	CHAPA LIGAÇÃO P/ LEVANTAR CALCADOR	1
14	6018	PARAF. GUIA HASTE DO CALCADOR	1
15	3018	EIXO SUPORTE DO CALCADOR	1
16	5020	PARAF. CAB. CILÍNDRICA M4 X 8	1
17	0002	CALCADOR COMPLETO 2 AGULHAS	1
18	3007	PINO P/ ABRIR TENSOR (LONGO)	1
19	3008	PINO P/ ABRIR TENSOR (MÉDIO)	1
20	3004	CANECO P/ PINO TENSOR	2
21	5009	PARAF. ALLEN S/ CAB. M4 X 5	6
22	3005	PINO TENSOR GRANDE	2
23	7004	MOLA DE RETENÇÃO DE LAÇADA	2
24	2002	DISCO TENSOR	4
25	2003	DISCO P/ ABRIR TENSOR	2
26	7005	BLINDAGEM TENSOR	3
27	7007	MOLA TENSOR AGULHA	2
28	7006	BOTÃO REGULAGEM TENSOR	2
29	0016	CONJUNTO TENSOR COMPLETO	2
30	7009	MOLA P/ CHAPA ABRIR TENSORES	1
31	0015	CALCADOR 3 AGULHAS	1
32	3053	PINO ABRIR TENSORES (CURTO) BC 2500-3	1
33	5034	PARAF. ALLEN C/ CAB. M4 X 10	1

VISTA 04 BC 2500

Nº	CÓDIGO	DESCRIÇÃO	QTD
1	5029	PARAF. ALLEN C/ CAB. M4 X 6	1
2	5030	PARAF. ALLEN S/ CAB. M4 X 4	1
3	5006	PARAF. ALLEN S/ CAB. M5 X 6	5
4	7003	GUIA FIO "L"	1
5	5037	PARAF. CAB. PANELA M5 X 40	1
6	5031	PARAF. ALLEN S/ CAB. M5 X 10	1
7	7012	GUIA FIO LOOPER	1
8	7010	PASSA FIO DO BRAÇO	1
9	7022	PASSA FIO DO LOOPER	1
10	5028	PORCA M5	2
11	5027	PARAF. CAB. PANELA M5 X 35	1
12	7011	PASSA FIO TENSOR LOOPER	2
13	2004	ARRUELA M5 X 12	3
14	3006	PINO TENSOR LOOPER	1
15	2002	DISCO TENSOR	2
16	7008	MOLA TENSOR LOOPER	1
17	3009	PORCA RECARTILHADA	2
18	2026	PASSA FIO LINGÜETA CORAÇÃO	2
19	7043	LINGÜETA CORAÇÃO	1
20	5038	ARRUELA M3	5
21	5015	PARAF. CAB. CILÍNDRICA M3 X 5	5
22	3052	SUPORTE GUIA LINHA CORAÇÃO	1
23	5023	PARAF. CAB. PANELA M4 X 8	5
24	2053	PLATAFORMA CORAÇÃO	1
25	7014	GUIA FIO DO ALIMENTADOR	1
26	5001	ARRUELA M4	6
27	5020	PARAF. CAB. CILÍNDRICA M4 X 8	2
28	2007	CHAPA GUIA FRONTAL DAS AGULHAS	1
29	7054	PASSA FIO DIREITO CORAÇÃO	1
30	7055	PASSA FIO ESQUERDO CORAÇÃO	1

VISTA 05 BC 2500

Nº	CÓDIGO	DESCRIÇÃO	QTD
1	7002	ROLAMENTO 6200 ZZ	2
2	3037	ANEL ENCOSTO DO GARFO	1
3	5006	PARAF. ALLEN S/ CAB. M5 X 6	4
4	5021	PARAF. CAB. CILÍNDRICO M4 X 12	1
5	4004	DENTE TRANSPORTADOR (IMPELENTE)	1
6	1010	GARFO DO TRANSPORTE	1
7	3036	QUADRADO DO EXCÊNTRICO DO TRANSPORTE	1
8	3035	EXCÊNTRICO ALTURA DO DENTE	1
9	3040	PORCA FRESADA REGULAGEM TAMANHO PONTO	1
10	6007	PARAFUSO P/ GARFO	1
11	4005	BRAÇO REG. PONTO CENTRALIZAÇÃO P/ GARFO	1
12	3042	PINO P/ CENTRALIZAR GARFO DO TRANSPORTE	1
13	3117	BUCHA P/ REGULAGEM TAMANHO PONTO	1
14	2004	ARRUELA M5 X Ø12	2
15	5039	PARAF. CAB. SEXTAVADA M5 X 25 (AÇO)	1
16	8002	BIELA TAMANHO PONTO	1
17	5007	PARAF. ALLEN S/ CAB. M5 X 5 S/ PONTA RECART.	4
18	0014	CORAÇÃO	1
19	3028	EIXO ESFERA BIELA GRANDE	1
20	1009	BIELA BARRA DE AGULHA	1
21	3034-2	EIXO CENTRAL	1
22	5013	PARAF. ALLEN C/ CAB. M5 X 15	2
23	5004	PARAF. ALLEN S/ CAB. M6 X 8	2
24	1003	POLIA	1
25	0010	CONJUNTO EIXO CENTRAL E BIELA	1
26	3041	BUCHA BRAÇO REGULAGEM TAMANHO PONTO	1
27	0008	CONJUNTO REGULAGEM TAMANHO PONTO	1
28	0007	CONJUNTO GARFO DO TRANSPORTE	1
29	0011	CONJUNTO BIELA INJETADA DO TAMANHO PONTO	1
30	3031	EXCÊNTRICO TAMANHO PONTO	1
31	6010	PARAF. CENTRALIZADOR DO GARFO	1
32	5044	PARAF. ALLEN CAB. M5 X 20	2
33	2083	GUIA BIELA BARRA AGULHA	1
34	5028	PORCA M5	1
35	3118	BUCHA P/ CENTRALIZAR TRANSPORTE	1
36	2084	ARRUELA M5 X Ø10	2

VISTA 06 BC 2500

Nº	CÓDIGO	DESCRIÇÃO	QTD
1	1005	ALAVANCA MOVIMENTO LOOPER	1
2	3029	PINO P/ ALAVANCA MOVIMENTO LOOPER	1
3	6005	PARAF. P/ ALAVANCA MOVIMENTO LOOPER	1
4	6009	PARAF. PINO ALAVANCA MOVIMENTO LOOPER	1
5	8001	BIELA MOVIMENTO LATERAL LOOPER	1
6	5007	PARAF. ALLEN S/ CAB. M5 X 5	2
7	3030	EXCÊNTRICO MOVIMENTO TRANSVERSAL LOOPER	1
8	3027	ANEL P/ EIXO ESFERA PEQUENA SUPERIOR	1
9	5004	PARAF. ALLEN S/ CAB. M6 X 8	7
10	3032	ARRUELA CENTRALIZADORA BIELA MOV. LOOPER	1
11	3024	SUORTE P/ EIXO ESFERA PEQUENA	1
12	3026	EIXO ESFERA PEQUENA SUPERIOR	1
13	1008	BIELA MOVIMENTO LOOPER	1
14	3025	EIXO ESFERA PEQUENA INFERIOR	1
15	5011	PARAF. ALLEN C/ CAB. M4 X 12	4
16	5006	PARAF. ALLEN S/ CAB. M5 X 6	5
17	3023	ANEL EIXO MOVIMENTO LOOPER	2
18	3020	EIXO MOVIMENTO LOOPER	1
19	4001	LOOPER	1
20	3022	PROLONGAMENTO SUORTE LOOPER	1
21	5005	PARAF. ALLEN S/ CAB. M6 X 6	1
22	5013	PARAF. ALLEN C/ CAB. M5 X 15	1
23	3021	SUORTE LOOPER	1
24	0009	CONJUNTO BIELA MOVIMENTO LOOPER	1
25	0012	CONJ. BIELA INJETADA MOV. TRANSV. LANÇADEIRA	1
26	0013	CONJ. ALAVANCA MOV. TRANSVERSAL LANÇADEIRA	1
27	5040	PARAF. ALLEN S/ CAB. M4 X 8	1
28	6016	PARAF. FIXO REGUL. DE APROXIMAÇÃO LOOPER	1
29	6013	PARAF. REGULAGEM SUORTE LOOPER	1

VISTA 07 BC 2500

Nº	CÓDIGO	DESCRIÇÃO	QTD
1	5015	PARAF. CAB. CILÍNDRICA M3 X 5	1
2	7050	ESTICA FIO SUPERIOR BARRA 2 AGULHAS	1
3	3015-1	CORPO FIXAÇÃO DA BARRA DE AGULHA	1
4	5020	PARAF. CAB. CILÍNDRICA M4 X 8	1
5	2005	SUORTE TENSOR FINAL AGULHAS	1
6	5019	PARAF. CAB. CILÍNDRICA M3 X 4	1
7	7051	ESTICA FIO INFERIOR BARRA 2 AGULHAS	1
8	0005	BARRA 2 AGULHAS COMPLETA	1
9	5004	PARAF. ALLEN S/ CAB. M6 X 8	1
10	3012-1	EIXO DE MOVIMENTO CONJUNTO BARRA AGULHA	1
11	3013	CORPO LIGAÇÃO MOVIMENTO BARRA AGULHA	1
12	3014	PINO P/ CORPO DE LIGAÇÃO	2
13	1004	ALAVANCA MOVIMENTO BARRA AGULHA	1
14	2034	CHAPA 2 AGULHAS	1
15	3048	PILOTO 2 AGULHAS	1
16	3047	BARRA DA AGULHA	1
17	5002	PARAF. ALLEN S/ CAB. M3 X 4	3
18	6022	PARAF. CHAPA PONTO	2
19	2006	CHAPA TENSOR FINAL AGULHAS	1
20	7013	MOLA TENSOR FINAL AGULHAS	1
21	6003	PARAF. TENSOR FINAL AGULHAS	1
22	7038	PAVIO DE LUBRIFICAÇÃO	2
23	7048	ESTICA FIO SUPERIOR BARRA 3 AGULHAS	1
24	7049	ESTICA FIO INFERIOR BARRA 3 AGULHAS	1
25	2035	CHAPA 3 AGULHAS	1
26	3045	PILOTO 3 AGULHAS	1
27	0017	BARRA 3 AGULHAS COMPLETA	1
28	0006	CONJUNTO MOVIMENTO BARRA DE AGULHA	1
29	0019	CONJ. TENSOR FINAL DAS AGULHAS COMPLETO	1
30	5016	PARAF. CAB. CILÍNDRICA M3 X 6	2
31	5038	ARRUELA M3	2

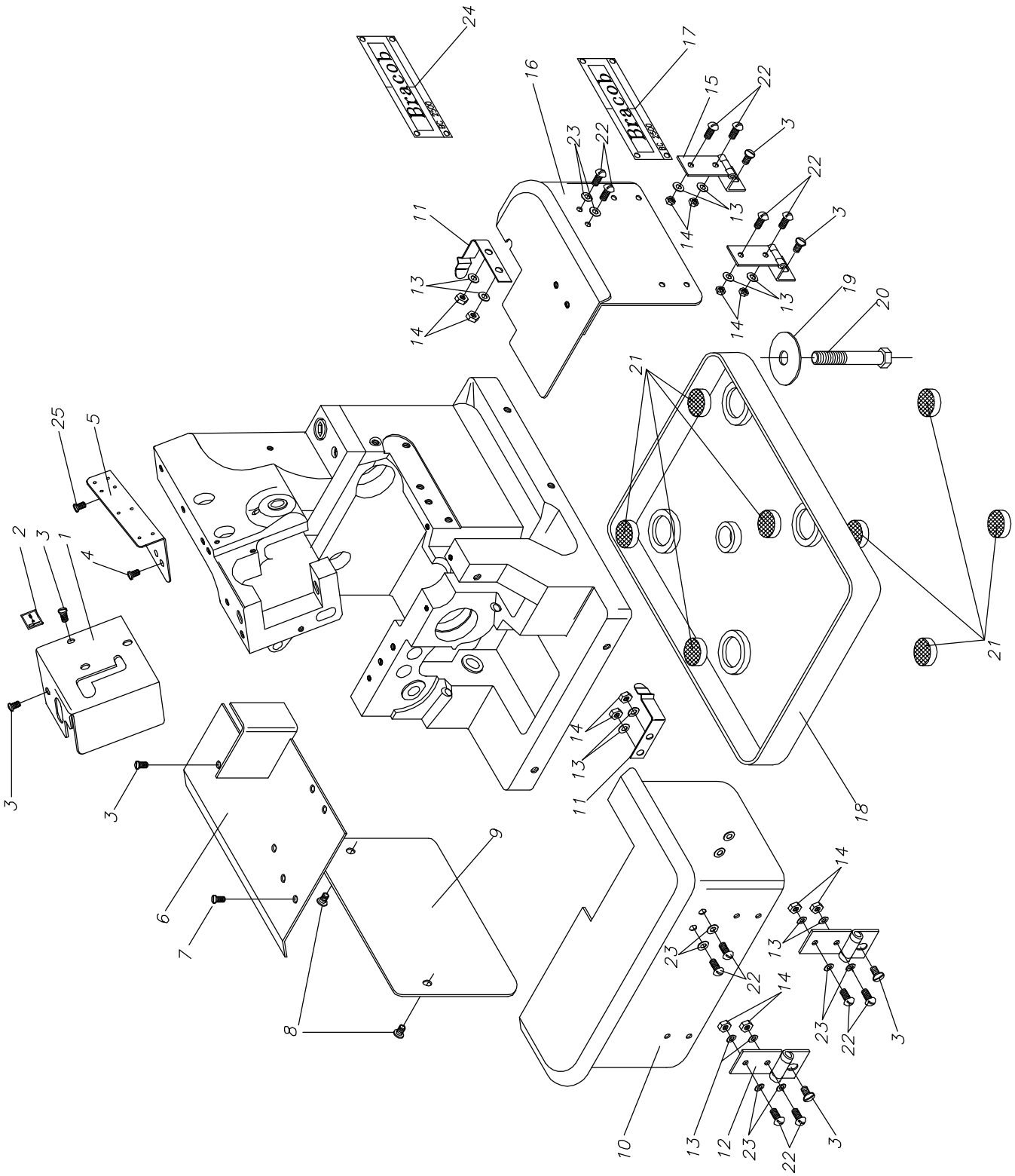
VISTA 08 BC 2500

Nº	CÓDIGO	DESCRIÇÃO	QTD
1	2024	TAMPA FRONTAL BC 2500-3	1
2	7023	PASSA FIO TAMPA FRONTAL BC 2500-3	1
3	7024	PASSA FIO TAMPA FRONTAL BC 2500-3	1
4	7025	PASSA FIO TAMPA FRONTAL BC 2500-3	1
5	1006	BRAÇO BC 2500-3	1
6	7047	PASSA FIO TENSORES "T" BC 2500-3	1
7	5023	PARAF. CAB. PANELA M4 X 8	1
8	1002	BASE	1
9	7042	ABRIDOR DE LAÇADA	1
10	5038	ARRUELA M3	4
12	5001	ARRUELA M4	2
13	5015	PARAFUSO CAB. CILÍNDRICA M3 X 5	4

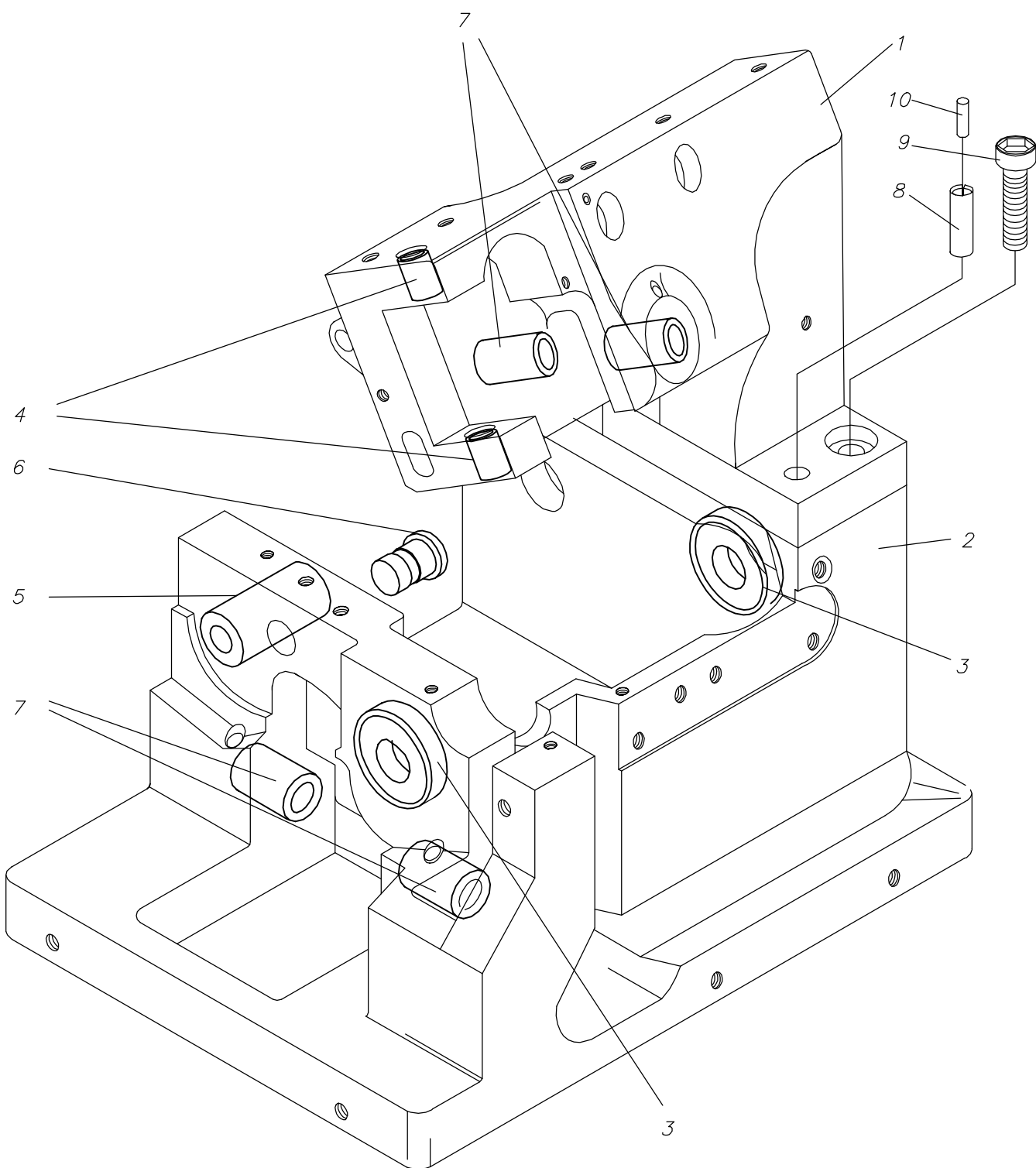
VISTA 09 BC 2500

Nº	CÓDIGO	DESCRIÇÃO	QTD
1	7035	"S" DA CORRENTE	2
2	7034	CORRENTE	1
3	7029	MANUAL	1
4	0049	PORTA FIO BC 2500-3 COMPLETO	1
5	7015	AGULHAS B-63	5
6	7036	CHAVE ALLEN 1/16"	1
7	0048	PORTA FIO BC 2500-3 COMPLETO	1
8	7028	PINÇA	1
9	7052	GANCHO GALVANIZADO C/ 2 GUIAS	3
10	5042	PORCA M8	4
11	5041	ARRUELA M4	2
12	5018	ARRUELA M8 X Ø37	2
13	5022	PARAF. CAB. CILÍNDRICA M5 X 10	1
14	7046	GANCHO GALVANIZADO PORTA FIO	4
15	3055	HASTE PORTA FIO BC 2500	1
16	8004	SUPORTE P/ CARRETÉIS	1

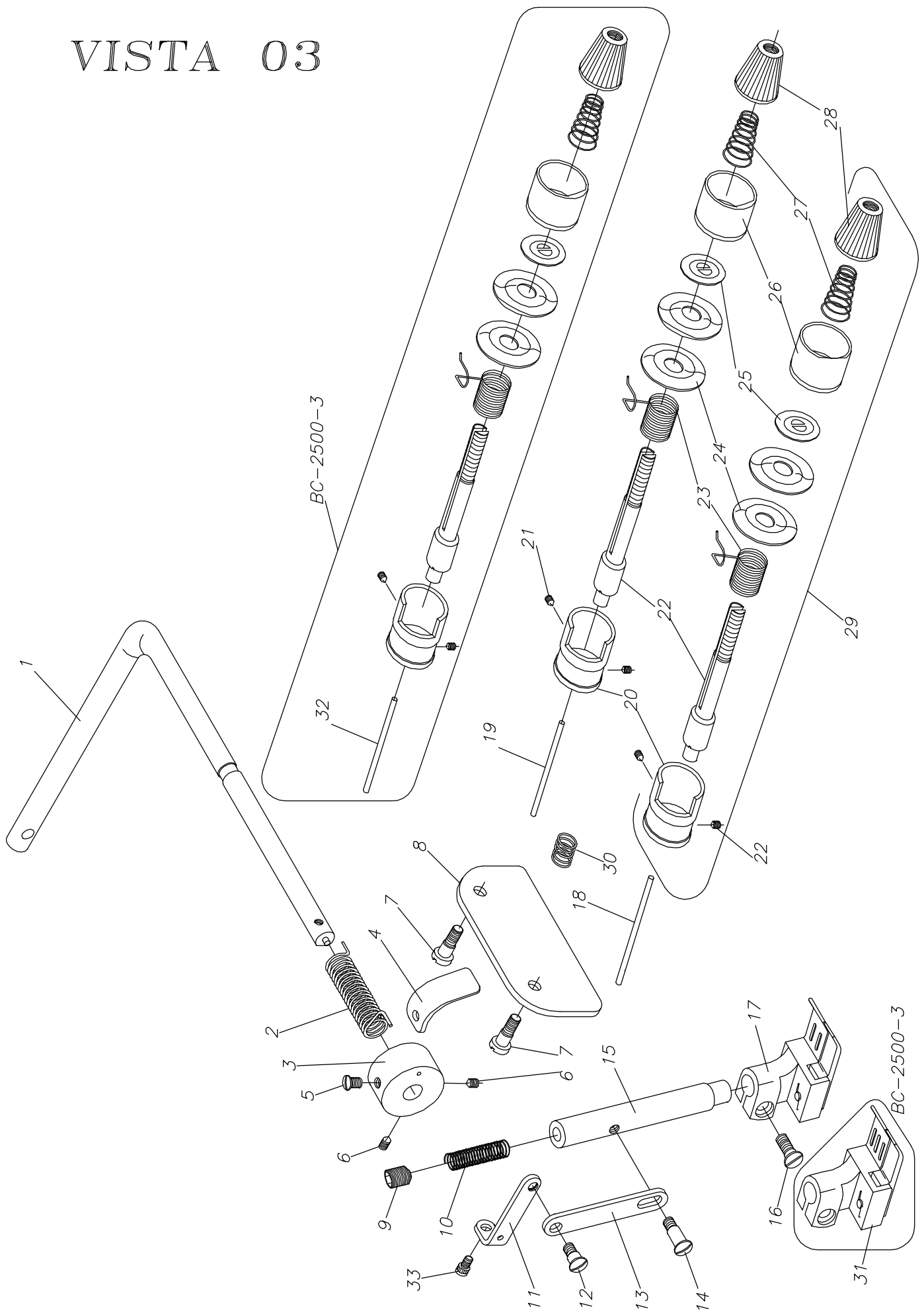
VISTA 01



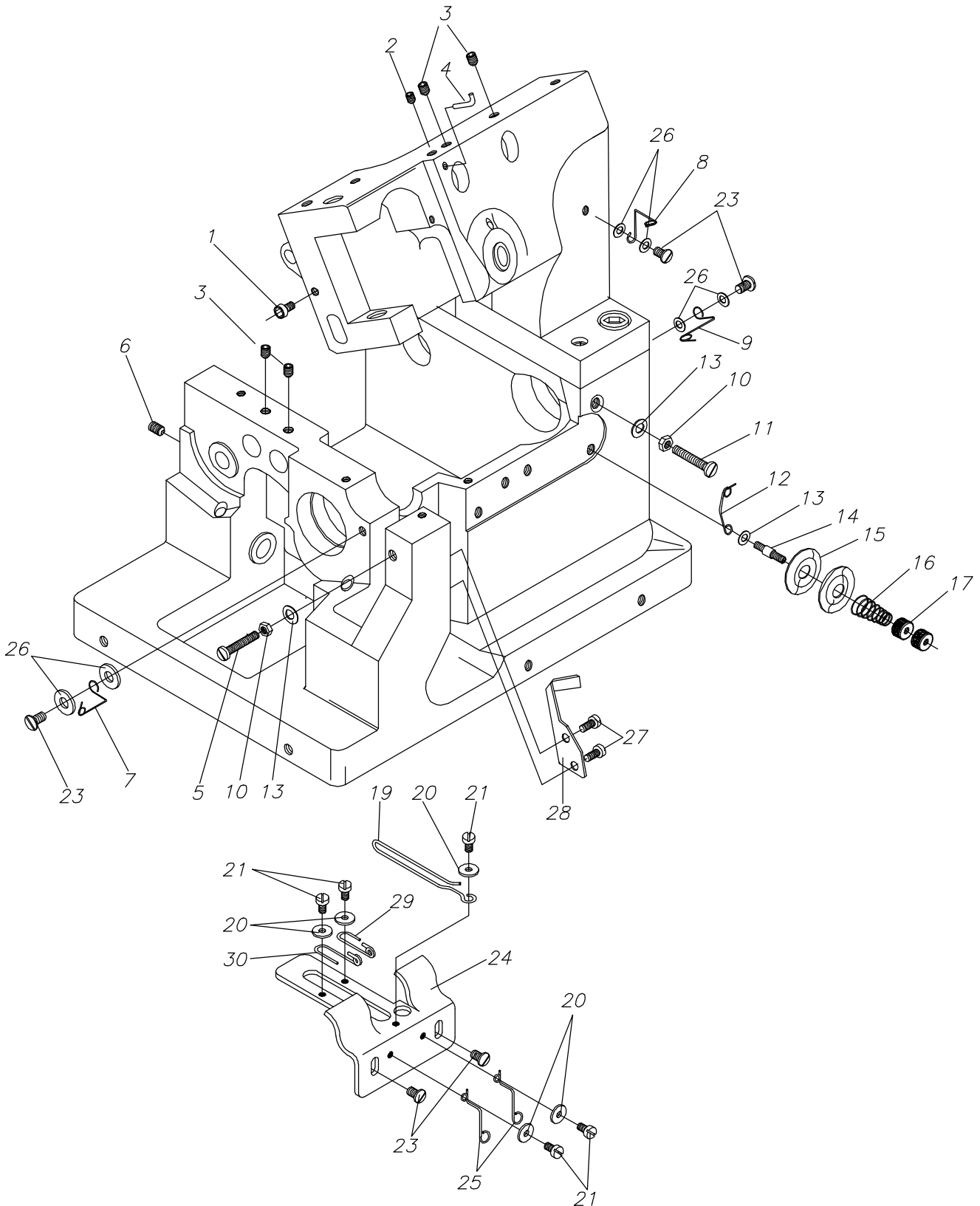
VISTA 02



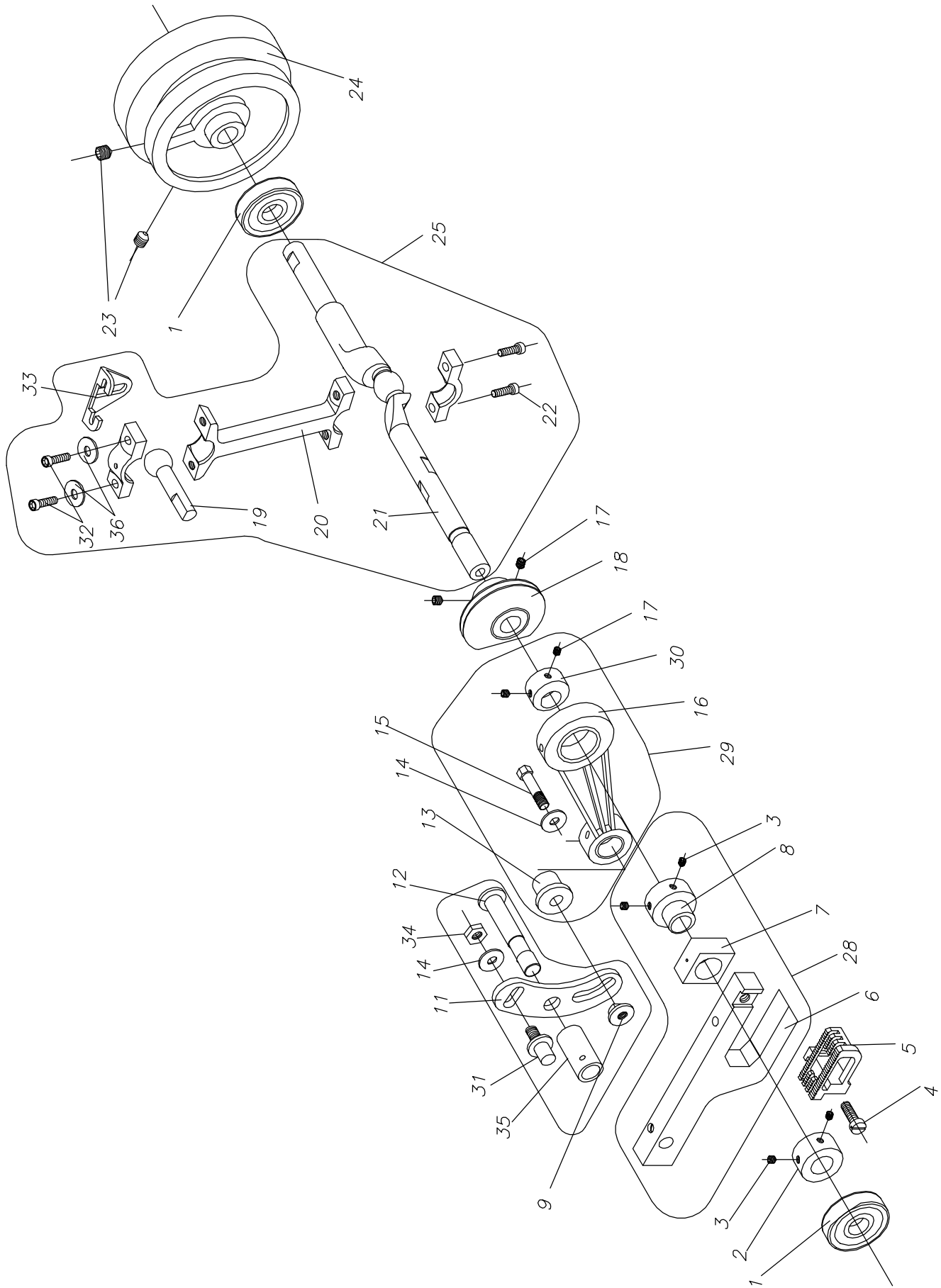
VISTA 03



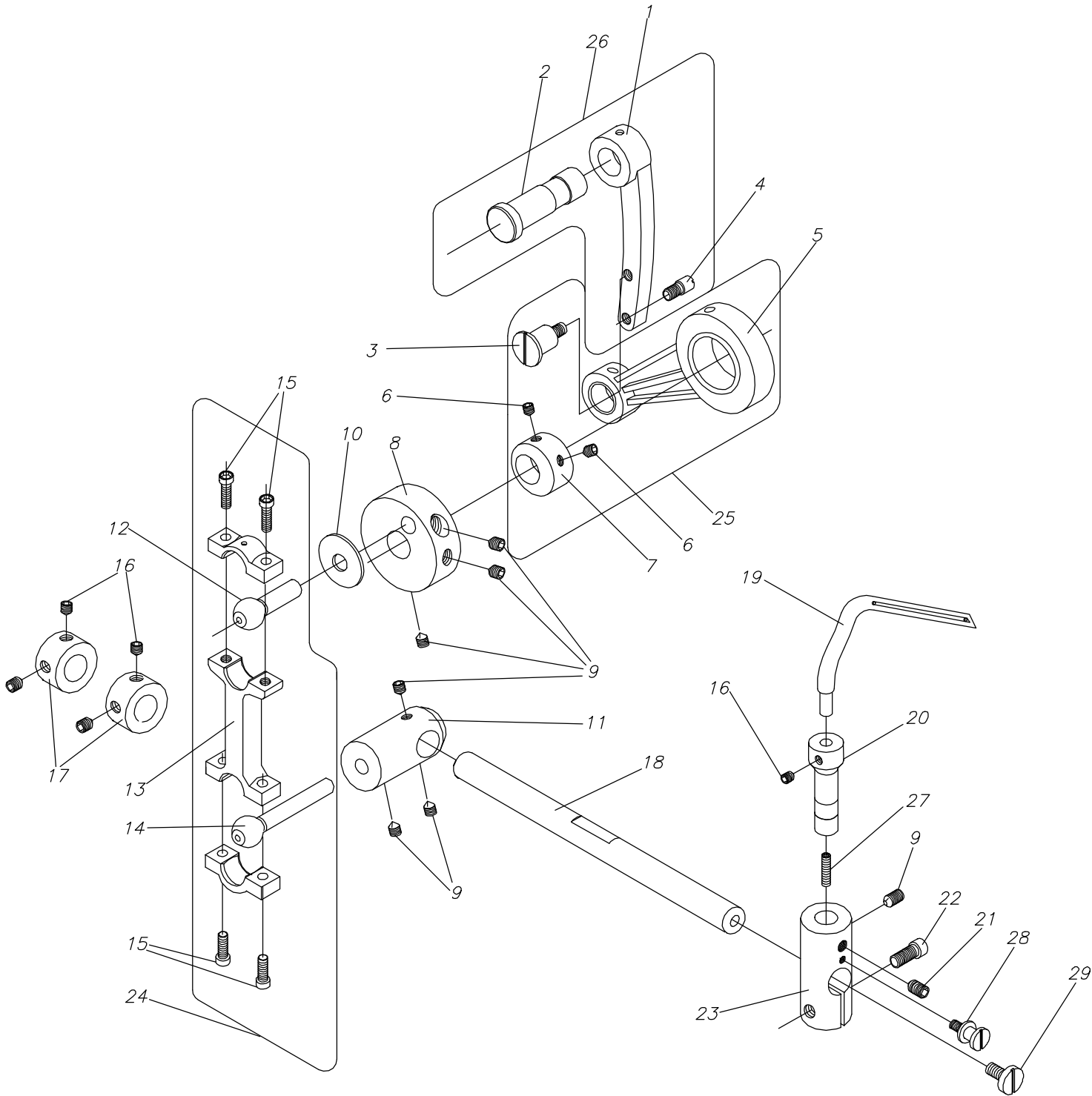
VISTA 04



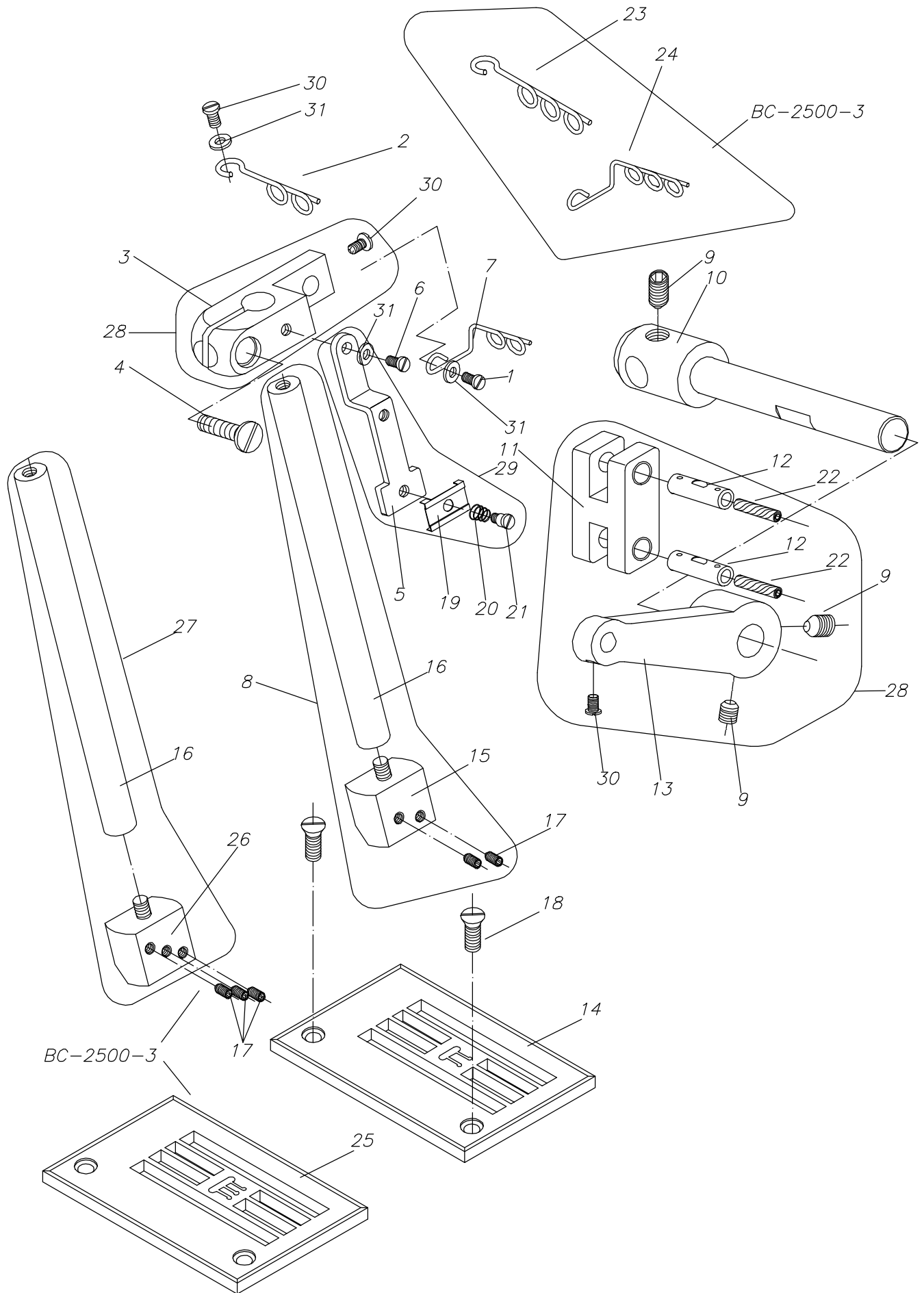
VISTA 05



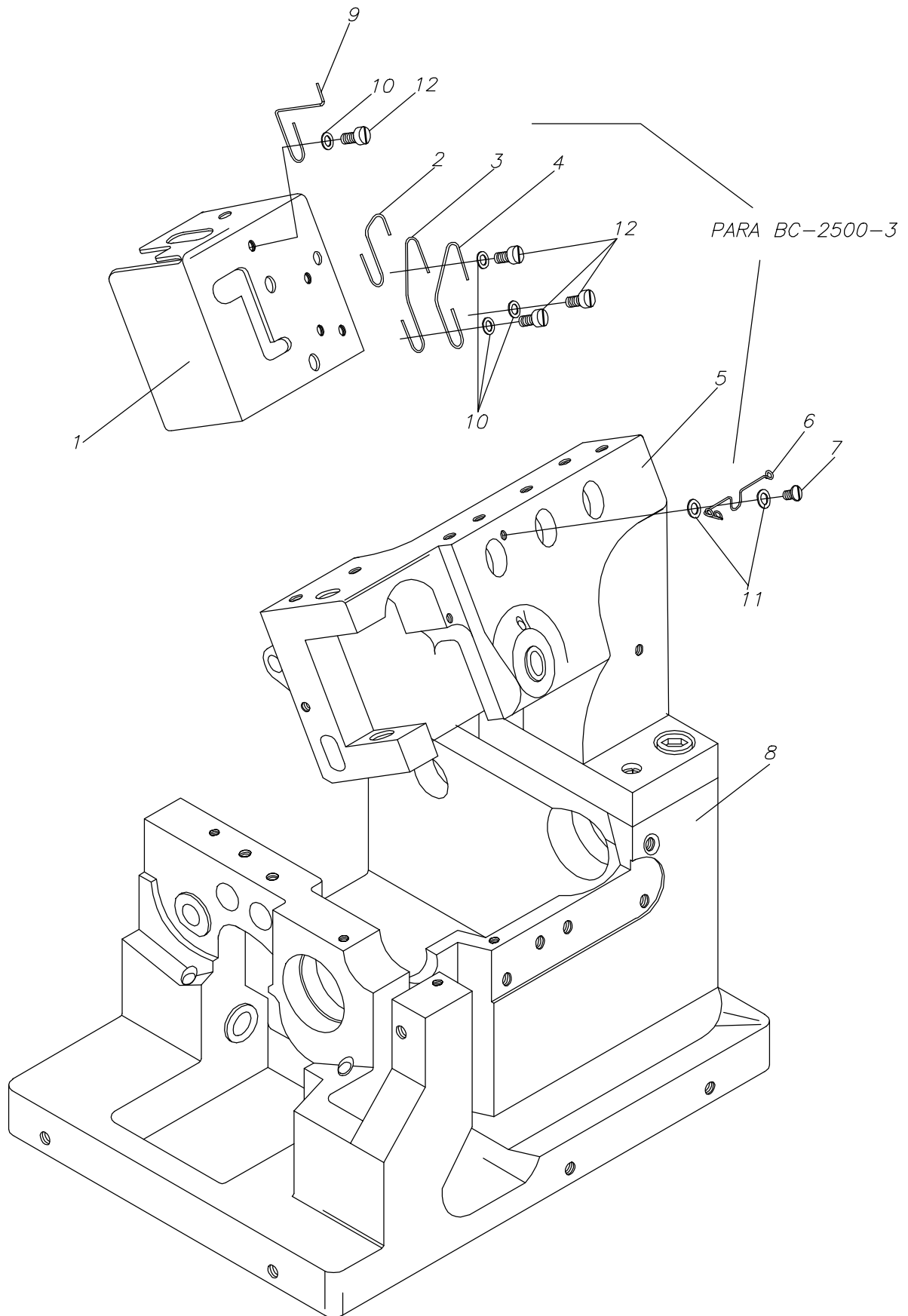
VISTA 06



VISTA 07



VISTA 08



FOLHA 09

